

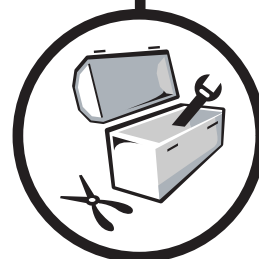
Nederlands
05/03/07

GVR 140 Condens

Condensatie-gasketels met sanitair-warmwatertoestel



Installatie
handleiding



OERTLI
www.oertli.fr

CE
0085



30002874-001-B

Inhoud

Toegepaste symbolen	3
Hydraulische aansluiting	3
Gasaansluiting	3
Montage en gasaansluiting van de verwarmingsketel	4
1 Klaarmaken van de verwarmingsketel	4
2 Montage van de montageplaat	5
3 Montage van de plaat voor de mengkraan	8
4 Montage van de kabelset voor directe vloerverwarming	8
5 Controle van de gasleiding	8
6 Montage van de verwarmingsketel	8
Montage van de buitenvoeler	9
1 Afgeraden montageplaatsen	9
2 Montage van de buitenvoeler	9
Elektrische aansluitingen	10
1 Belangrijke instructies	10
2 Type aansluiting	10
3 Algemeen	10
4 Aansluitklemmenstrook	11
5 Aansluiting van een direct circuit en een reservoir voor sanitair warmwater	12
6 Aansluiting van een kring met een 3-wegafsluiter	13
7 Aansluiting van een hoge-temperatuur- of hete-luchtkring	14
8 Aansluiting van een sanitair warmwatertoestel	15
9 Aansluiting van een tweede s.w.w. bereider	16
10 Aansluiting zwembad (Secondaire kring)	17
11 Aansluiting zwembad met automaat voor zwembaden	18

Duitse handleiding referentie 300002872-001 op aanvraag verkrijgbaar.

Toegepaste symbolen



Opgelet gevaar

Kans op lichamelijk letsel en materiële schade. Neem altijd de instructies in acht voor de veiligheid van personen en goederen

ECS: Sanitar warm water



Bijzondere informatie

Hou rekening met de informatie om het comfort te behouden



Verwijzing

Verwijzing naar andere handleidingen of andere pagina's van de handleiding

Hydraulische aansluiting

Watersaansluiting



Zie Technische handleiding van de ketel.

Gasaansluiting



De ketel dient aangesloten te worden op de gasbuis volgens de geldige regelgeving.

België:

De gasinstallatie en -aansluiting van de ketel moeten uitgevoerd worden door een hiertoe bevoegde vakman overeenkomstig de aanwijzingen van de normen NBN D 51.003, NBN D 30.003, NBN B 61.001, NBN B 61.002 en NBN D 51.006 (aardgas en propaan).

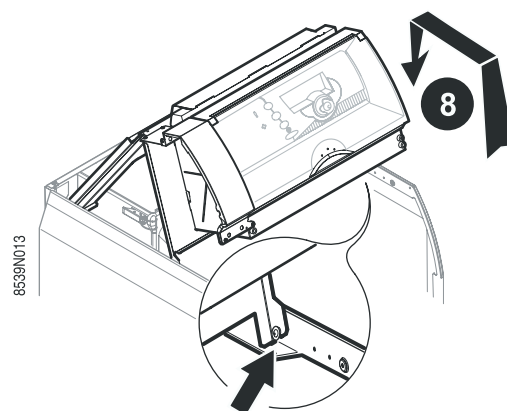
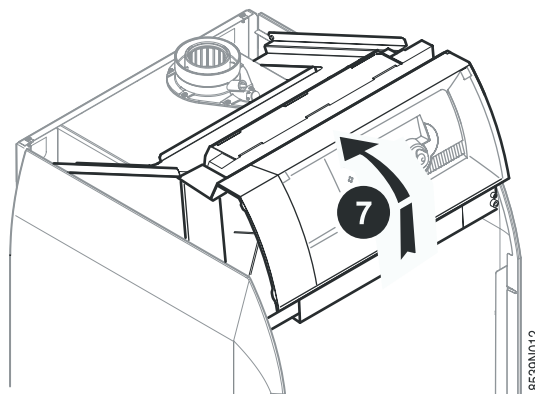
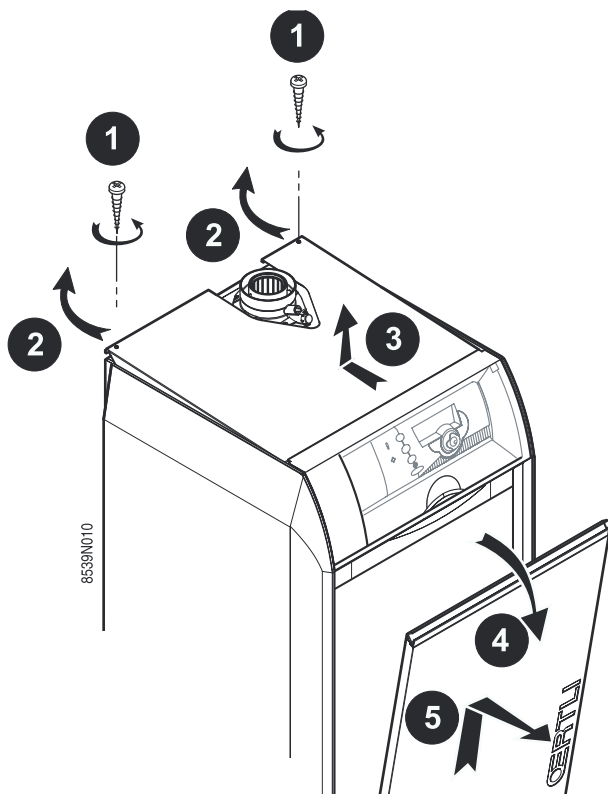


De verzegelde organen niet aanraken.

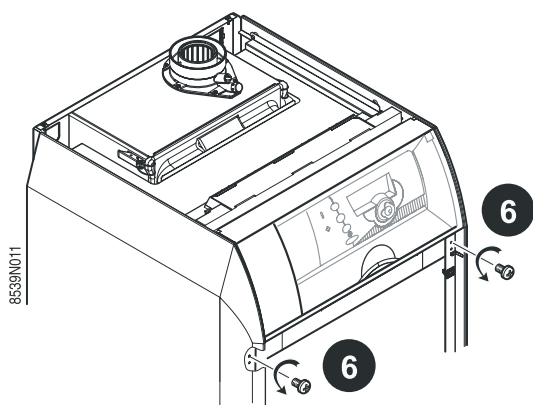
Montage en gasaansluiting van de verwarmingsketel

1 Klaarmaken van de verwarmingsketel

- ▶ Verwijder de verpakking.
- ▶ Laat de ketel van de transportpallet zakken met behulp van hijsstangen.

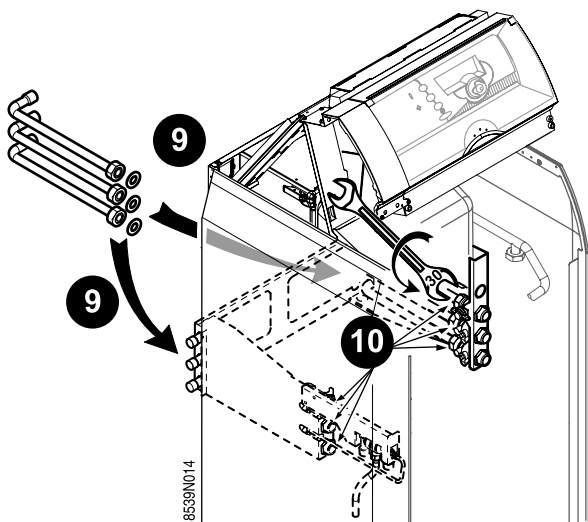


- ▶ Borg het bedieningspaneel in de hulzen van de zijpanelen.



2 Montage van de montageplaat

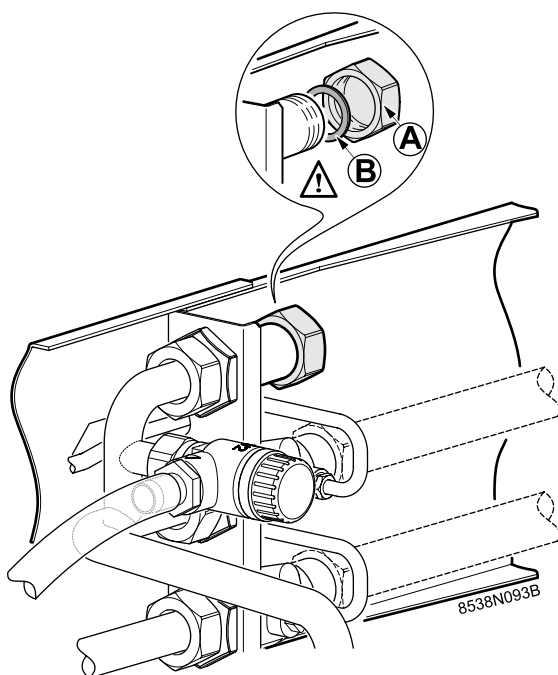
Niet aan de muur bevestigde montageplaat (Voorbeeld: standaardinstallatie ketelhuis)



- ▶ **9** Monteer de 6 aansluitbuizen + 2 dichtingen aan de achterzijde van de montageplaat.
- ▶ **10** Draai de verbindingen vast.

- Montage van de dop.

! Gelieve de dop met zijn dichting op de fitting van de circulatielus te monteren.



A. Dop

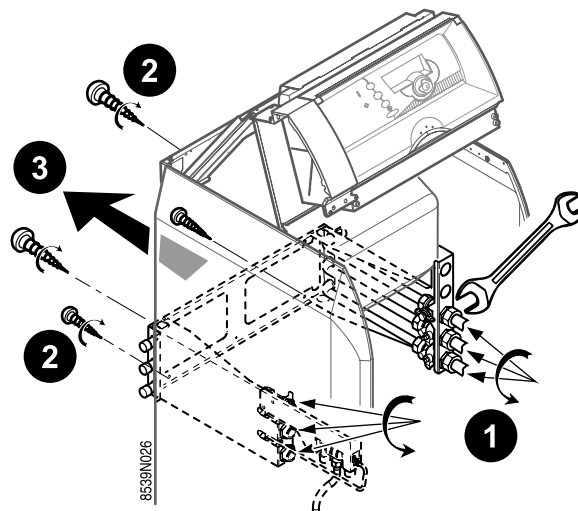
B. Pakking

! Controleer de afdichting na montage.

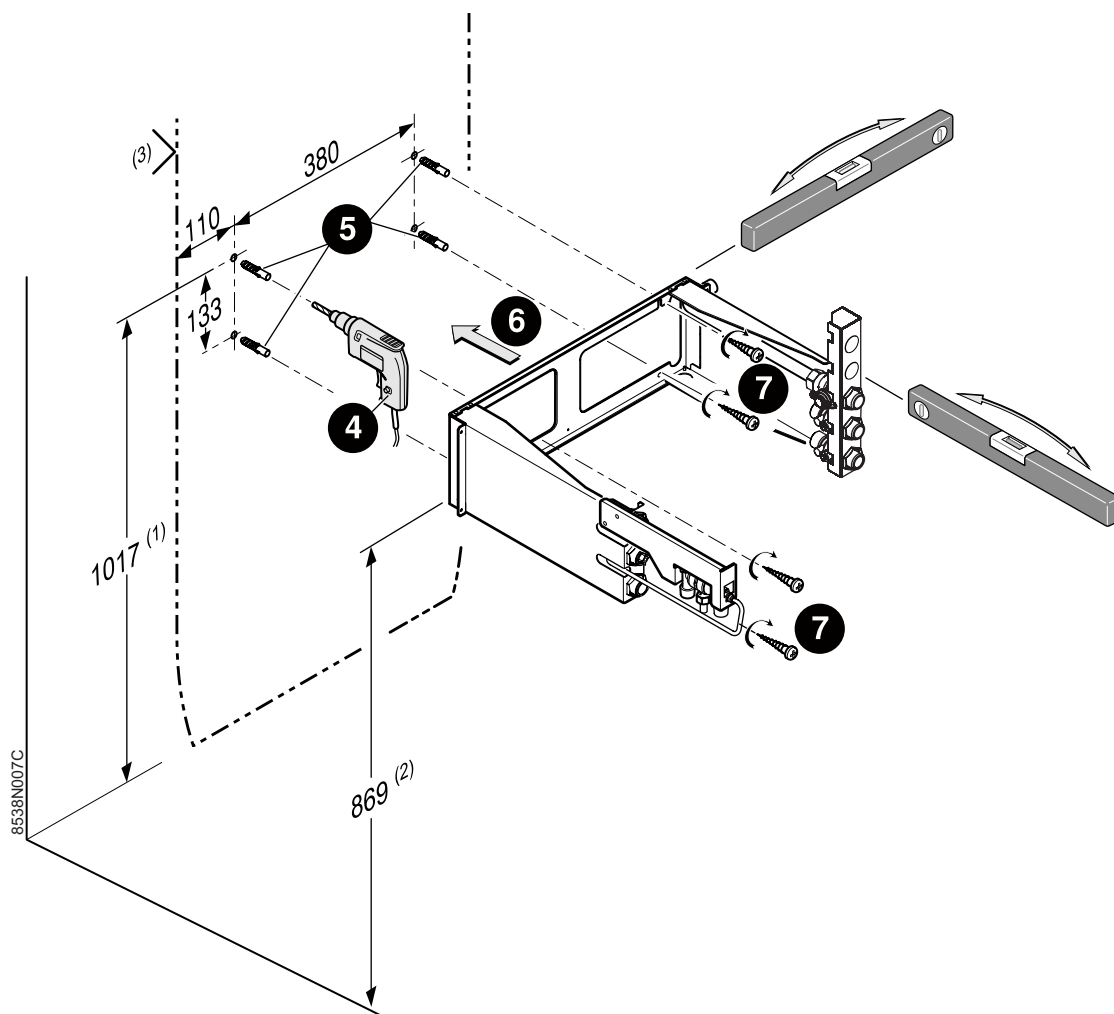
Aan de muur bevestigde montageplaat (Voorbeeld: standaardinstallatie keuken, kelder,...)

Kies de plaats van de installatie en markeer de bevestigingspunten. Neem de positie van de gasaansluiting, de aansluitingen van de verwarmingskringen en van de uitgang van de rookgassen in acht. Het bevestigingsmateriaal voor de montage aan de muur wordt meegeleverd.

Zorg voor een goede horizontale uitlijning van de console.



- ▶ **1** Draai de aansluitnippels aan de voorzijde van het plaatje los.
- ▶ **2** Verwijder de 4 schroeven aan de achterzijde van het plaatje.
- ▶ **3** Verwijder het plaatje (via de achterkant).



(1) Hoogte plaatje / vloer

(2) Controlemaat

Tolerantie :

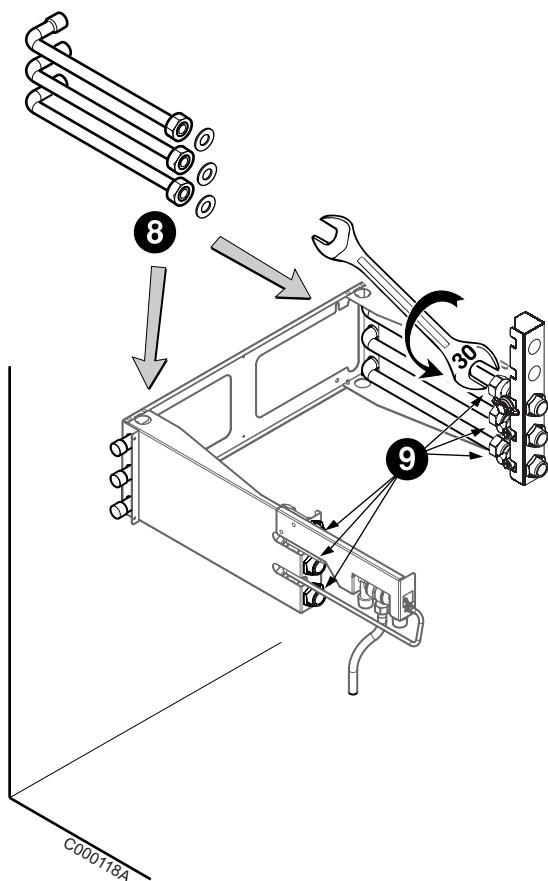
+10/0 : indien de verstelbare achterste pootjes bereikbaar zijn

+2/0 : indien de verstelbare achterste pootjes niet bereikbaar zijn

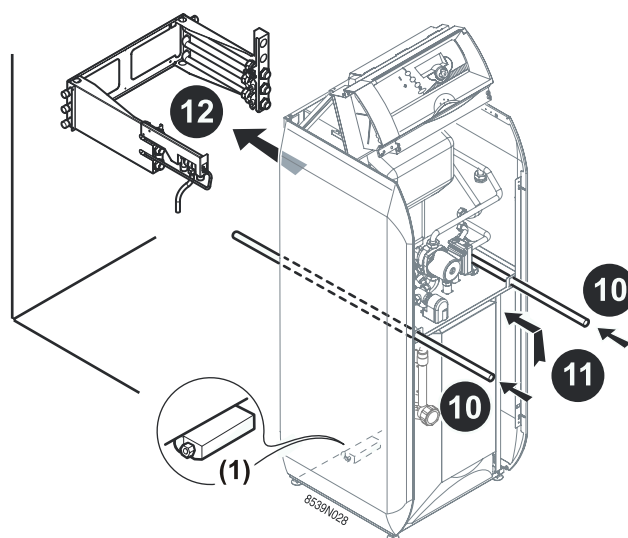
(3) Buitenrand

- ▶ ④ Boor 4 gaten van \varnothing 8 mm, volgens de op de muur aangegeven maten
- ▶ ⑤ Plaats de 4 pluggen
- ▶ ⑥ Zet het plaatje op zijn plaats
- ▶ ⑦ Draai de 4 schroeven aan de voorkant vast

⚠ Niet van gas voorzien zolang de ketel niet geïnstalleerd is.

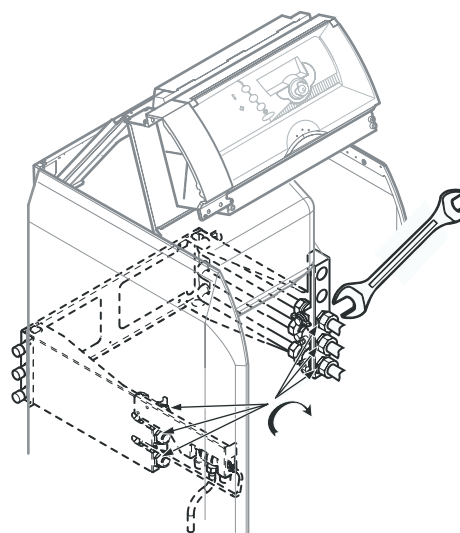


- ▶ **8** Monteer de 6 aansluitbuizen + 2 dichtingen aan de achterzijde van de montageplaat
- ▶ **9** Draai de verbindingen vast




(1) Wieltje

- ▶ **10** Plaats de hijsstangen in de hiervoor bedoelde gaten aan de voorzijde van de ketel
- ▶ **11** Til de ketel aan de voorzijde op
- ▶ **12** Schuif hem over het plaatje




- ▶ **13** Maak de aansluitingen en schroef de moeren aan de voorzijde vast (met behulp van een sleutel van 30)


3 Montage van de plaat voor de mengkraan

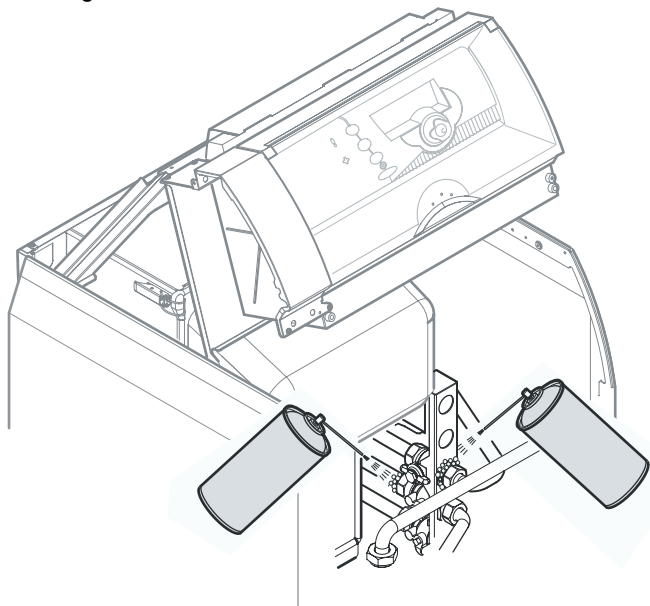
 De bij de set meegeleverde handleiding geraadpleegd worden.

4 Montage van de kabelset voor directe vloerverwarming


 De bij de set meegeleverde handleiding geraadpleegd worden.

5 Controle van de gasleiding

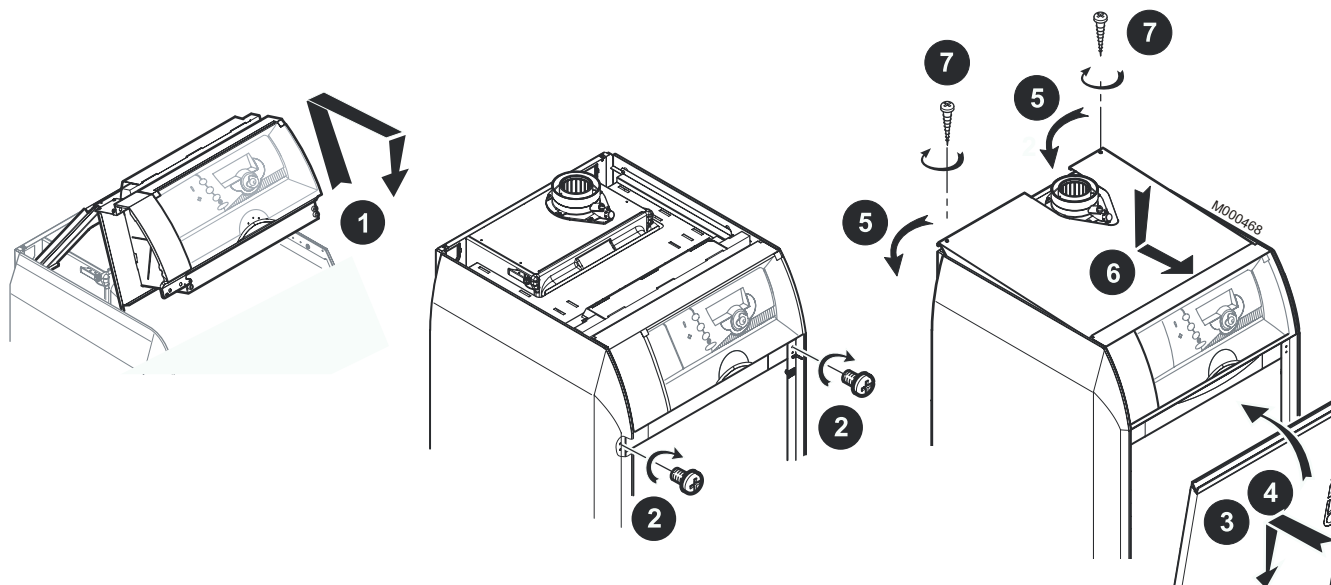
 Deze handelingen dienen door een bevoegd vakman uitgevoerd te worden.



- ▶Controleer de dichtheid van de aansluitingen.
- ▶Controleer de afdichting van de gasleiding, inclusief de gaskranen.
- ▶Open alle afsluitkranen van de gasleiding.
- ▶De gastoevoerleiding aftappen.

 Maximaal toelaatbare druk van de gasklep: 150 mbar.
Maak in geval van een hogere controledruk de condensatieketel los van de gasleiding ter hoogte van het koppelstuk met schroefdraad van de gasafsluitkraan. Het is niet voldoende de gasafsluitkraan dicht te draaien.

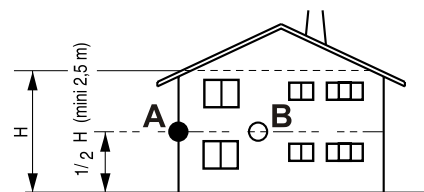
6 Montage van de verwarmingsketel



Montage van de buitenvoeler

Kies een plaats:

- op een gevel van de te verwarmen zone, indien mogelijk op het noorden
- onder invloed van weersomstandigheden
- beschermd tegen direct zonlicht
- eenvoudig toegankelijk

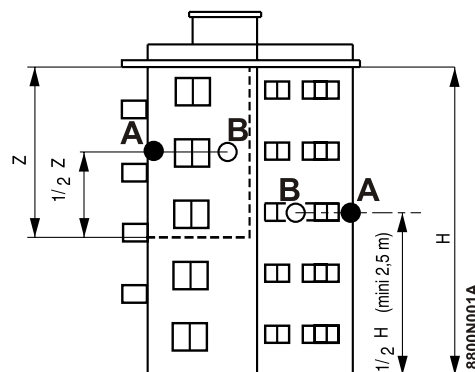


Z: Bewoonde en door de voeler gecontroleerde zone

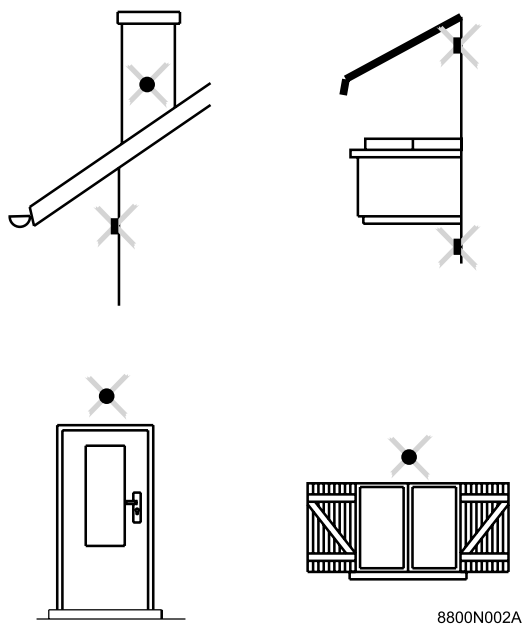
H: Bewoonde en door de voeler gecontroleerde hoogte

A: Aanbevolen stand

B: Mogelijke montageplaats

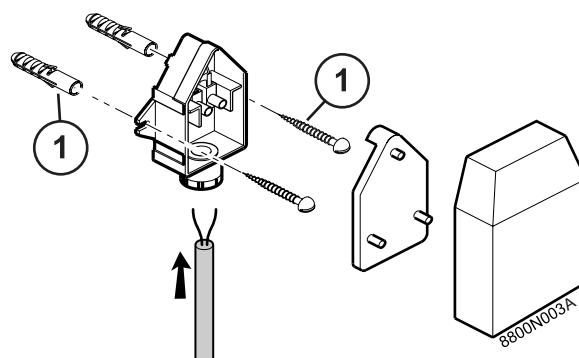


1 Afgeraden montageplaatsen









2 Montage van de buitenvoeler

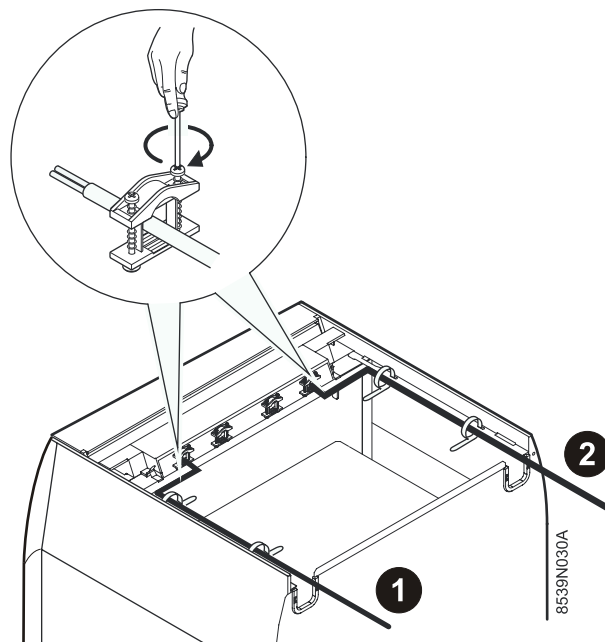
① Houtschroef CB Ø 4 + pinnen (meegeleverd)



Elektrische aansluitingen

1 Belangrijke instructies


-  **Vóór eender welke interventie in de verwarmingsinstallatie, dient de voeding onderbroken te worden (bijvoorbeeld door middel van de passende zekering of een hoofdschakelaar) en ieder terug in werking stellen belet te worden.**
-  **De elektrische aansluitingen moeten door een installateur tot stand worden gebracht.**
-  **De interne aansluitingen van het bedieningspaneel niet wijzigen.**
-  **Alle aansluitingen worden uitgevoerd op de daarvoor bestemde klemmenstroken aan de achterkant van het bedieningspaneel van de verwarmingsketel.**
-  **Scheid de voelers van de 230V kabels.
In de verwarmingsketel:
Gebruik de 2 kabeldoorvoeren van de ketel.
Gebruik 2 kabelleidingen met een tussenafstand van ten minste 10 cm.**
-  **De kabels in de hiervoor bedoelde kabelklemmen bevestigen.**



- 1** Voelers
- 2** 230 V

2 Type aansluiting

Gebruik voor de elektrische aansluitingen 230V de kabels met 3 draden met een doorsnede van 0.75 mm².

-  **Neem de polen die op het klemmenbord zijn aangegeven in acht : fasegeleider (L), nulgeleider (N) en aardgeleider (\perp).**

3 Algemeen

Voer de elektrische aansluitingen van het apparaat uit volgens:

- de voorschriften van de geldende normen,
- de aanwijzingen van de met het apparaat meegeleverde elektrische schema's,
- de aanbevelingen in de handleiding.

Voorzie het apparaat van stroom door middel van een kring met een veelpolige netscheiding met een openingsafstand van meer dan 3 mm.

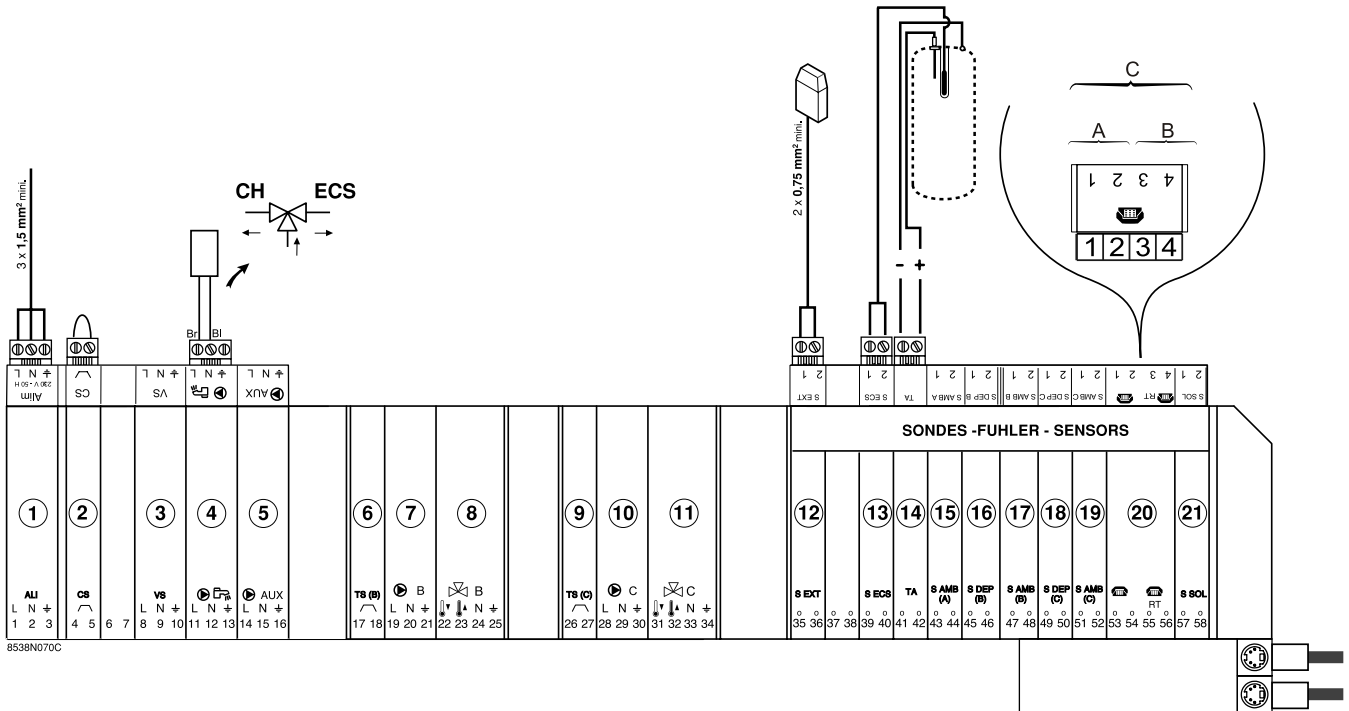
De aarding dient te voldoen aan de norm NFC 15100 (Frankrijk) of RGBT (België).

Het beschikbare vermogen per uitgang is 450 W (met $\cos \varphi = 0,7$) en de startstroom moet lager dan 16A zijn.

Als de belasting één van deze waarden overschrijdt, dan moet de bediening voorzien worden van een relais (gemonteerd buiten het bedieningspaneel).

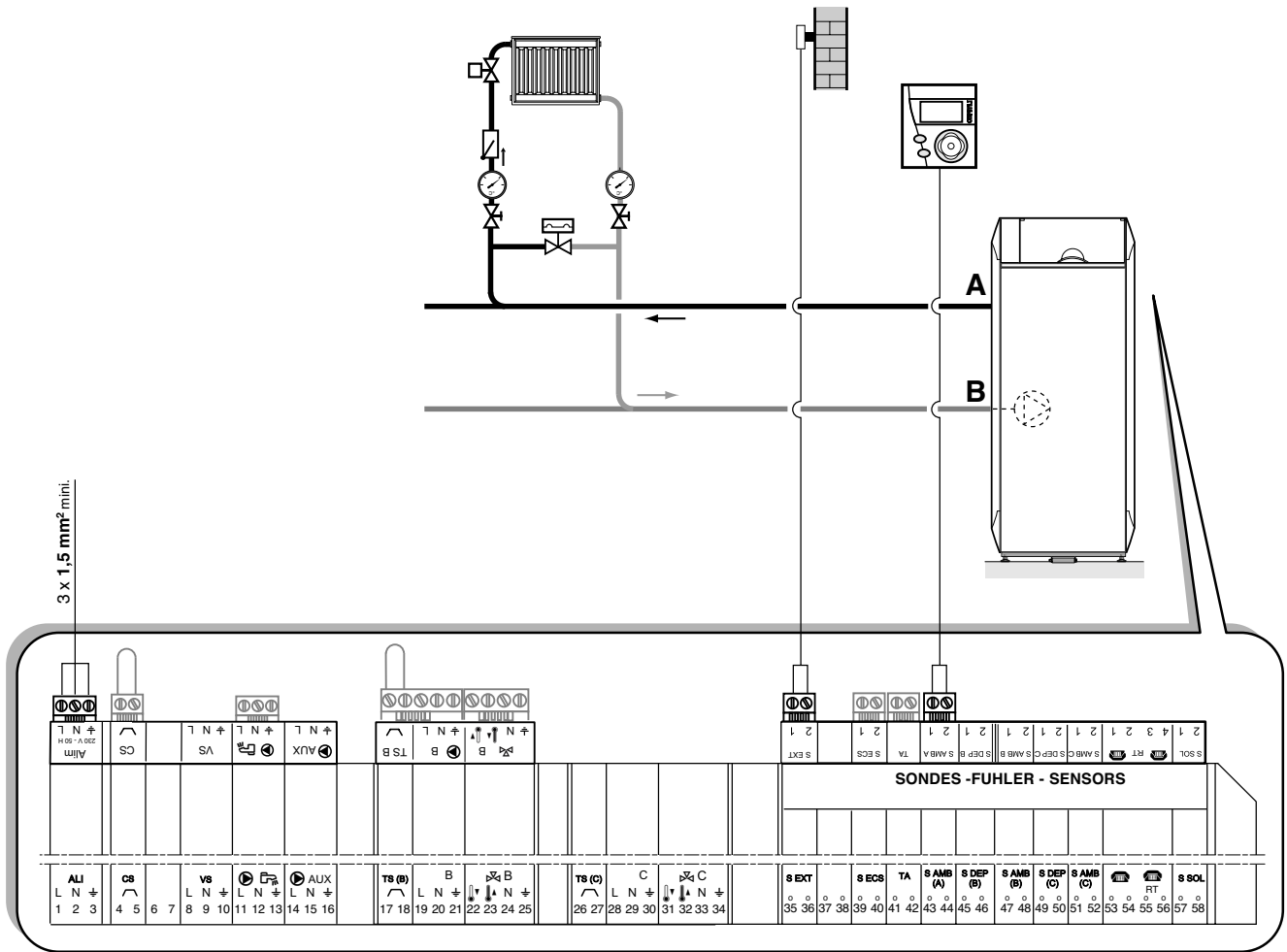
4 Aansluitklemmenstrook

Toestand bij levering



1. Voeding 230V/50 Hz
 2. Veiligheidscontact
 3. Veiligheidsklep
 4. Omkeerschuif
 5. Hulppomp
 6. Veiligheidsthermostaat (circuit B)
 7. Pomp (circuit B)
 8. Driewegmengkraan (circuit B)
 9. Veiligheidsthermostaat (circuit B)
 10. Pomp (circuit C)
 11. Driewegmengkraan (circuit C)
 12. Buitenvoeler
 13. Sanitair warmwatervoeler
 14. Corrosiebeschermingsanode (OECOPROTECT)
 15. Omgevingsvoeler (circuit A)
 16. Voeler vertrekleiding (circuit B)
 17. Omgevingsvoeler (circuit B)
 18. Voeler vertrekleiding (circuit C)
 19. Omgevingsvoeler (circuit C)
 20. Telefonisch relais
 21. Zonne-voeler
- A. Ingang van de telefonische afstandsbediening van de ketel. Is dit contact gesloten, dan wordt de installatie op de permanente vorstbeveiliging overgeschakeld.
 - B. Uitgang telefonische melding.
 - C. Aansluiting van een gesproken afstandsbeveiligingsmodule TELCOM

5 Aansluiting van een direct circuit en een reservoir voor sanitair warmwater



- A. Vertrek verwarming
- B. Terugloop verwarming

Aanpassing van de parameters voor de verwarming:

Drukken op	Display	
Luik dicht	DAGTEMP. A NACHTTEMP. A	
Luik open	ZOM/WIN MAX.KETEL TEMP. MIN.KETEL TEMP. VORSTBEV.BUIT MIN.START NACHT:	Tabel installateursinstellingen
Luik open	#KRING. A INSEL CURVE A MAX T KRING A DR.VLOER A COR.RUIMTEV. A RUI.VERSCH.A KALIBR.RUIM A VORSTB.RUIM.A	Tabel installateursinstellingen

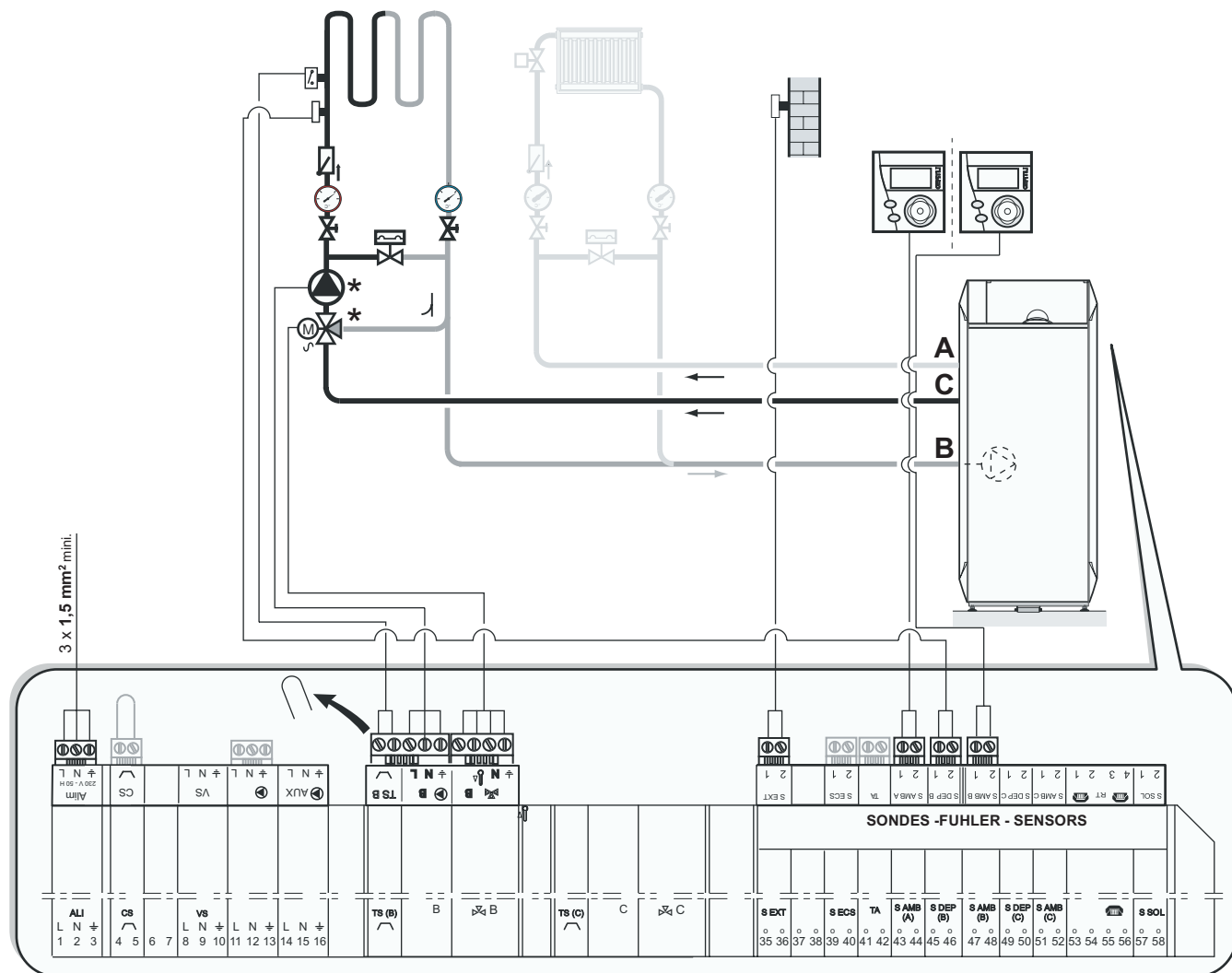
Aanpassing van de parameters voor het SWW:

Drukken op	Display	
Luik open	MAX.KETEL TEMP.	Tabel installateursinstellingen
Luik open	#SWW-KRING BOILER T.DAG BOILER T.NACHT SWW ANT.LEG	Tabel installateursinstellingen

i In de fabriek is de uitgang AUX ingesteld voor het besturen van een Sww circulatiepomp.

i Voor een tweede radiatorkring B de aansluitingen tot stand brengen op de stekkers aangeduid met B i.p.v. met A.

6 Aansluiting van een kring met een 3-wegafsluiter



- A. Vertrek directe verwarmingskring
- B. Terugloop verwarming
- C. Vertrek kring met 3-wegafsluiter

* Deze elementen kunnen in de ketel gemonteerd worden met de set HE100 voor de kring B of buiten de ketel met de set HE101 (Voor 1 of 2 kringen).

Voor deze installatie verplichte parameters:

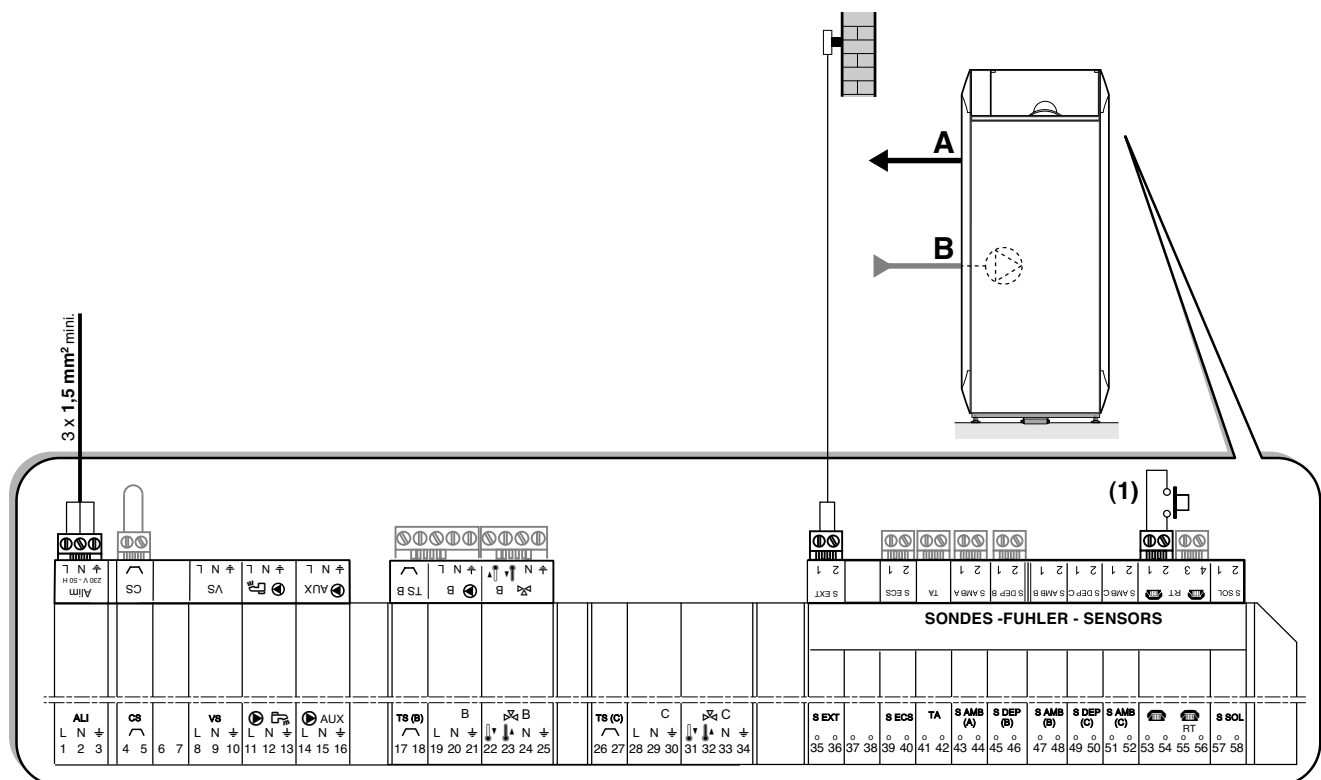
Drukken op	Display	Afstelling
Luik open gedurende 5 seconden	KRING B:	GASKLEP KETEL

Aanpassing van de parameters:

Drukken op	Display	
Luik dicht	DAGTEMP. B NACHT TEMP. B	
Luik open	ZOM/WIN BAND BREEDTE DELTA KET/M.KR NACHT:	Tabel installateursinstellingen
Luik open	#KRING B INSEL CURVE B MAX T KRING B MIN T KRING B DR.VLOER B COR.RUIMTEV. B RUI.VERSCH. B KALIBR.RUIM B VORSTB.RUIM.B	Tabel installateursinstellingen

Voor een tweede klepkring (C) de aansluitingen tot stand brengen op de stekkers aangeduid met C in plaats van met B.

7 Aansluiting van een hoge-temperatuur- of hete-luchtkring



- A. Vertrek verwarming
- B. Terugloop verwarming


(1) Indien **E.TEL:** is afgesteld op **TAM. A**

(Kamerthermostaat aangesloten op de ingang **E.TEL:**)






Wanneer het contact is gesloten, staat de kring A in de Automatische cyclus

Wanneer het contact open is, staat de kring A in de vorstvrije cyclus **VAKANTIE**

Voor deze installatie verplichte parameters:

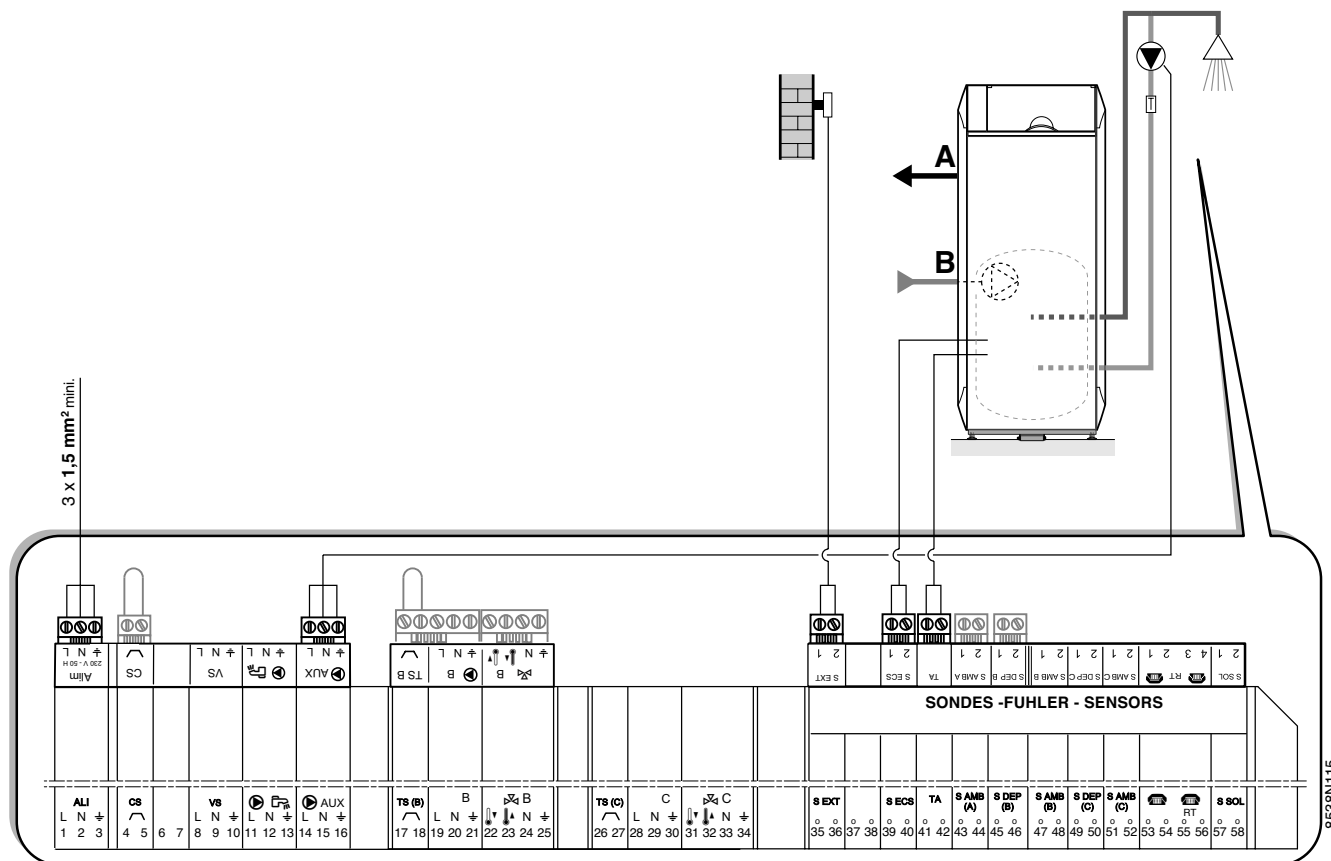
Drukken op	Display	Afstelling
Luik open  gedurende 5 seconden	KRING A: T.ING:	H.TEMP of AEROTH (1)

Aanpassing van de parameters:

Drukken op	Display	
Luik open 	ZOM/WIN MAX.KETEL TEMP. MIN.KETEL TEMP. MIN.START NACHT:	 Tabel installateursins tellingen
Luik open  + 	#KRING. A MTKG D A MTKG N A	 Tabel installateursins tellingen

Opmerking:

- Bij een installatie van het type hoge-temperatuur wordt de kring A niet uitgeschakeld tijdens de overgang naar de zomercyclus.



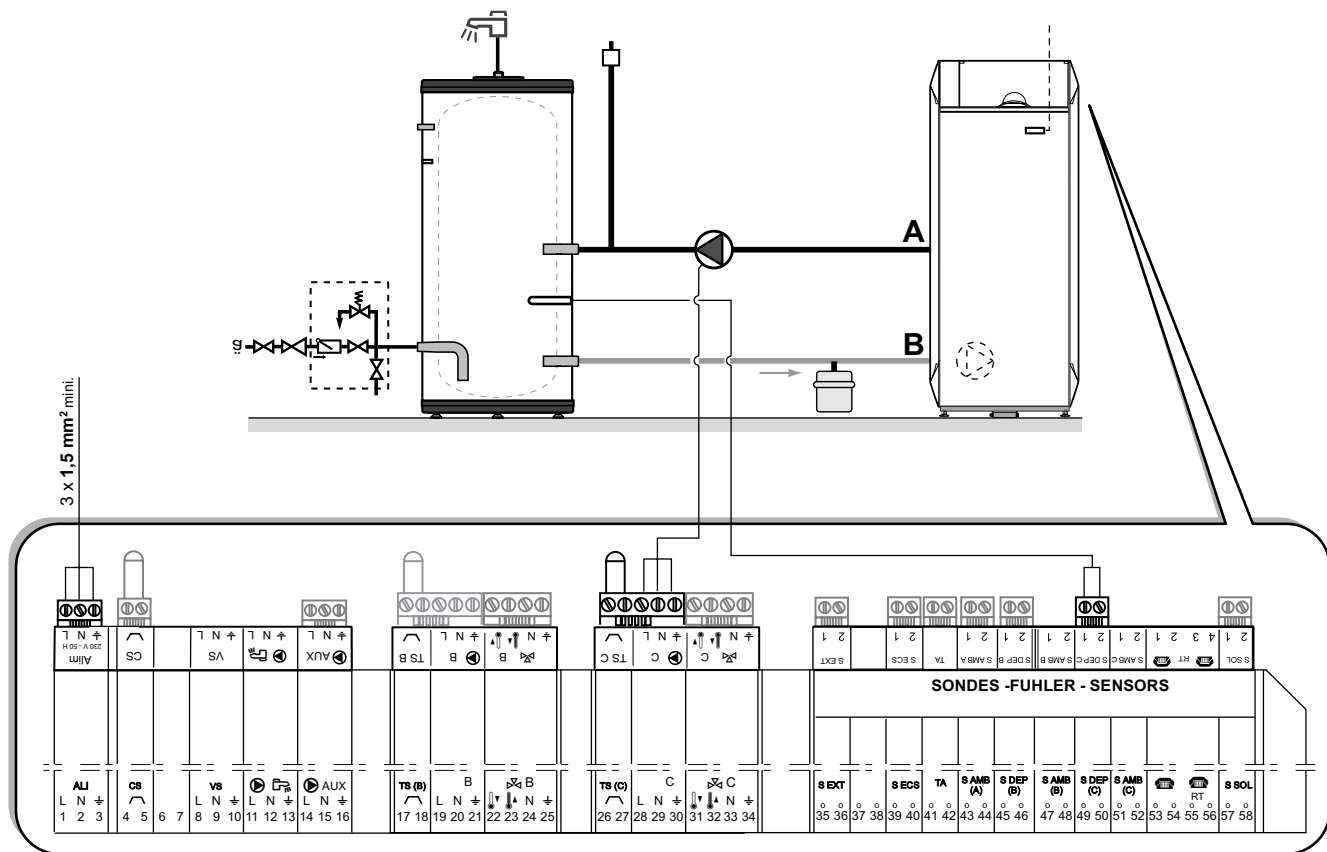
- A. Vertrek verwarming
- B. Terugloop verwarming

Aanpassing van de parameters voor het SWW:

Drukken op	Display	
	MAX.KETEL TEMP.	 Tabel installateursinstellingen
+	#SWW-KRING BOILER T.DAG BOILER T.NACHT SWW ANT.LEG	 Tabel installateursinstellingen

i In de fabriek is de uitgang **AUX** ingesteld voor het besturen van een SWW circulatiepomp. Als de SWW-productie gedurende 1 uur opnieuw wordt opgestart, wordt ook deze pomp ingeschakeld.

9 Aansluiting van een tweede s.w.w. bereider




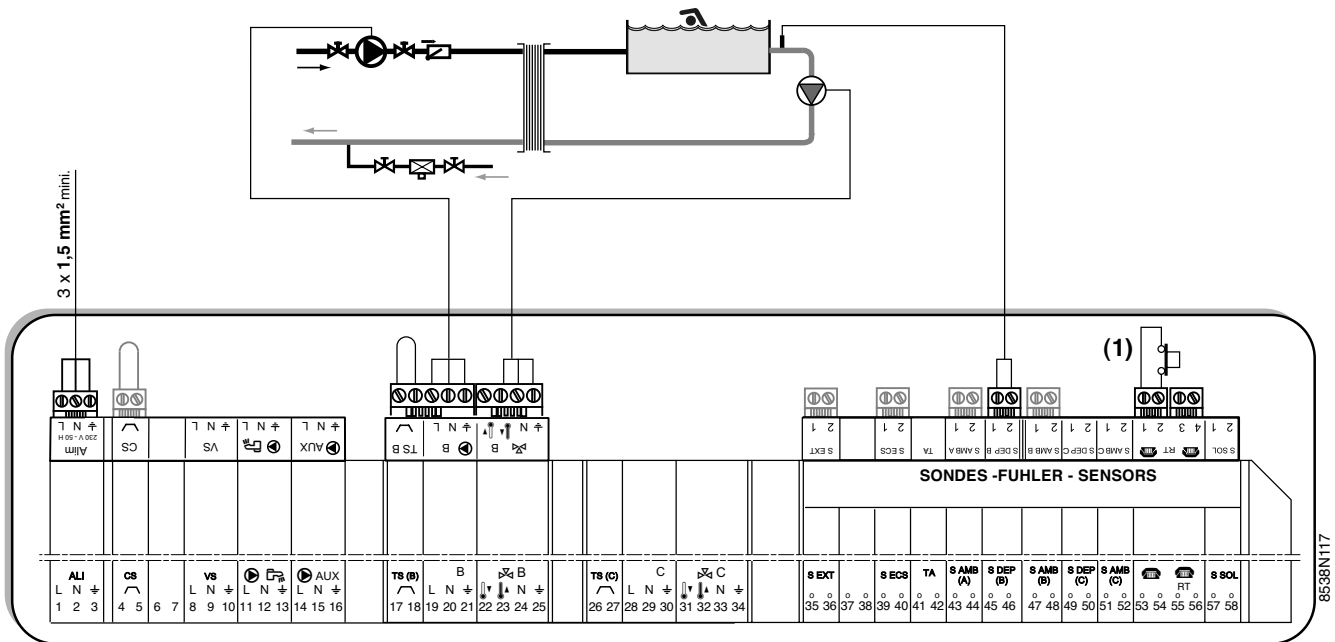
- A. Vertrek verwarming
- B. Terugloop verwarming

De richttemperaturen zijn gelijk aan die van de hoofdboiler.

Programma van kring C.

Voor deze installatie verplichte parameters:

Drukken op	Display	Afstelling
Luik open	KRING C:	ECS C
	gedurende	
	5 seconden	



(1) Wanneer de parameter **T.ING:** op **ZWEMB.** staat, wordt het zwembad niet meer verwarmd wanneer het contact gesloten is, alleen de vorstbeveiliging blijft werken.

Besturing van het zwembadcircuit

- De OE-tronic regeling regelt het primaire circuit (verwarmingsketel/warmtewisselaar) en het secundaire circuit (warmtewisselaar/zwembad)
- Instelling van de parameter **KRING B:** op **ZWEMB.**
- De functie **MTKG D B** gebruiken. Haar waarde instellen op een temperatuur overeenstemmend met de behoeften van de warmtewisselaar.
- De pomp van het primaire kring verwarmingsketel warmtewisselaar aansluiten op de uitgang pomp B. De temperatuur **CONST J B** wordt dan verzekerd tijdens de "dag"-periodes van het programma B, zowel in de zomer als in de winter.
- De secundaire voeler (optionele colli AD212) op de ingang **S DEP (B)** aansluiten. Deze voeler duidt de temperatuur aan van het water van het zwembad. De waarde ervan kan afgelezen worden in **TEMP.ZWEMBAD.**
- De insteltemperatuur kan geregeld worden door van 0.5 tot 39 of op **HG.**

***HG** = Vorstvrij bedrijf. In dit geval, als de temperatuur lager is dan de vorstvrije instelling, begint de primaire pomp (pomp B) te werken en de secundaire filter pomp (opening driewegklep B) blijft in stilstand.

Uurprogrammering van de pomp van het secundaire circuit

De pomp van het secundaire circuit volgt het uurprogramma van het circuit B.

Stilstand

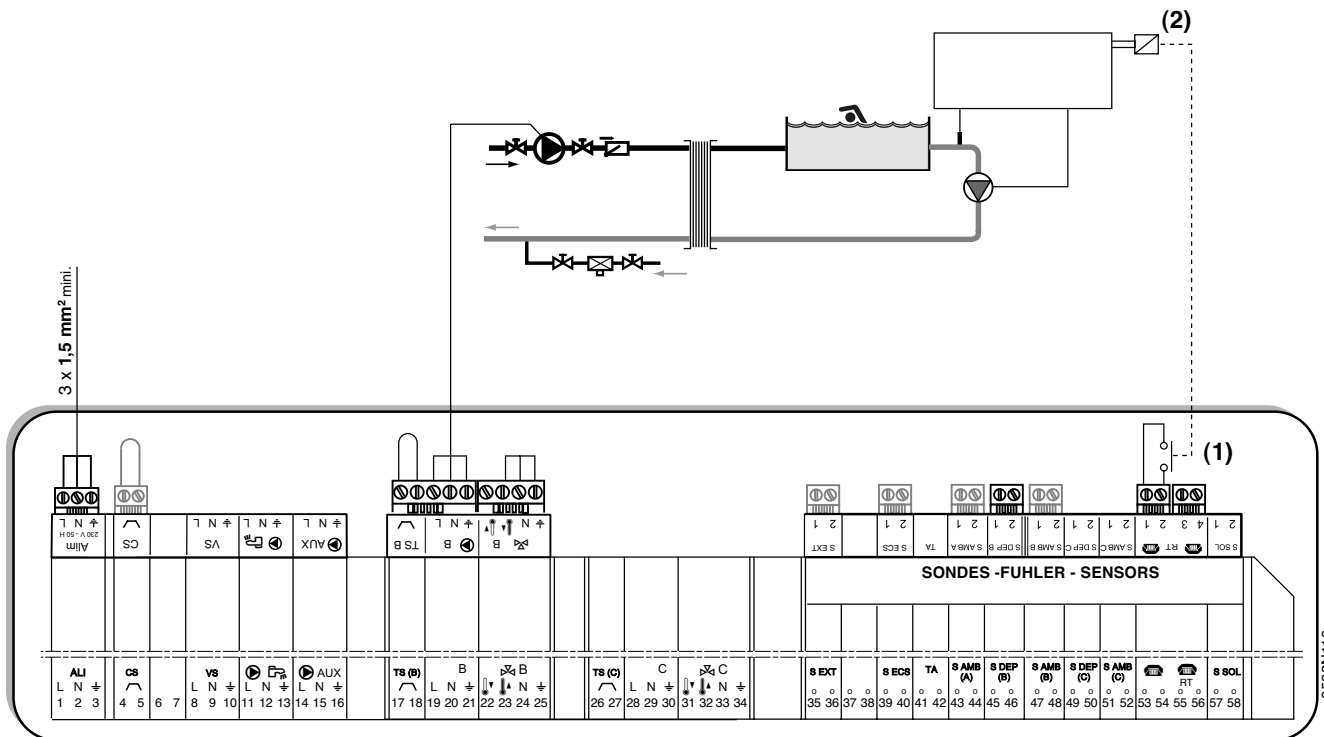
Neem wat betreft de overwintering van uw zwembad in ieder geval contact op met uw zwembadinstallateur.

Voor deze installatie verplichte parameters:

Drukken op	Display	Afstelling
Luik open	KRING B:	ZWEMB
gedurende 5 seconden	T.ING:	ZWEMB

Aanpassing van de parameters:

Drukken op	Display	
Luik dicht	ZWEMB.TEMP	Tabel installateursinstellingen
Luik open +	KRING B: CONST D B	Tabel installateursinstellingen



(1) Wanneer de parameter **T.ING:** op **ZWEMB.** staat, wordt het zwembad niet meer verwarmd wanneer het contact gesloten is, alleen de vorstbeveiliging blijft werken.

(2) Het contact bij de uitgang van de automaat voor zwembaden onderbreekt het verwarmen van het zwembad wanneer dit sluit.

Het zwembad beschikt reeds over een regelingstelsel dat men wenst te behouden. De OE-tronic regeling kan enkel het primaire circuit verwarmingsketel/warmtewisselaar besturen.

- Het circuit B op zwembad configureren.
- Instelling van de parameter **KRING B:** op **ZWEMB.**
- De functie **MTKG D B** gebruiken. Haar waarde instellen op een temperatuur overeenstemmend met de behoeften van de warmtewisselaar.
- De pomp van het primaire kring verwarmingsketel warmtewisselaar aansluiten op de uitgang pomp B. De temperatuur **CONST J B** wordt dan verzekerd tijdens de "dag"-periodes van het programma B, zowel in de zomer als in de winter.

Voor deze installatie verplichte parameters:

Drukken op	Display	Afstelling
Luik open	KRING B:	ZWEMB
gedurende 5 seconden	T.ING:	ZWEMB

Aanpassing van de parameters:

Drukken op	Display	
Luik open +	#KRING B CONST D B	Tabel installateursinstellingen

OERTLI THERMIQUE S.A.S.

www.oertli.fr



Direction des Ventes France
Z.I. de Vieux-Thann
2, avenue Josué Heilmann • B.P. 16
F-68801 Thann Cedex
☎ +33 (0)3 89 37 00 84
☎ +33 (0)3 89 37 32 74

Assistance Technique
☎ +33 (0)1 56 70 45 32
☎ +33 (0)1 56 70 45 33
☎ +33 (0)1 56 70 45 34
☎ +33 (0)1 46 86 13 04
assistance.technique@oertli.fr

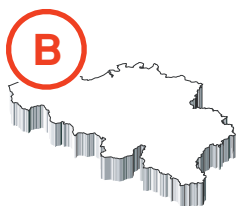
OERTLI ROHLEDER WÄRMETECHNIK GmbH

www.oertli.de



Raiffeisenstraße 3
D-71696 MÖGLINGEN
☎ +49 (0)7 141 24 54 0
☎ +49 (0)7 141 24 54 88
info@oertli.de

OERTLI DISTRIBUTION BELGIQUE N.V. S.A.



Park Ragheno
Dellingstraat 34
B-2800 MECHELEN
☎ +32 (0)15 - 45 18 30
☎ +32 (0)15 - 45 18 34
secretary@oertli.be

OERTLI SERVICE AG

www.oertli-service.ch

Service technique
Technische Abteilung
Servizio tecnico



Bahnstraße 24
CH-8603 SCHWERZENBACH
☎ +41 (0)1 806 41 41
☎ +41 (0)1 806 41 00
info@oertli-service.ch

VESCAL S.A. • Systèmes de chauffage

www.heizen.ch

Service commercial
Verkaufsbüro
Servizio commerciale

Z.I. de la Veyre, St-Légier
CH-1800 VEVEY 1
☎ +41 (0)21 943 02 22
☎ +41 (0)21 943 02 33
info@vescal.ch

OERTLI THERMIQUE S.A.S.



Z.I. de Vieux-Thann
2, avenue Josué Heilmann • B.P. 16
F-68801 Thann Cedex
☎ +33 (0)3 89 37 00 84
☎ +33 (0)3 89 37 32 74



La Société OERTLI THERMIQUE S.A.S., ayant le souci de la qualité de ses produits, cherche en permanence à les améliorer.
Elle se réserve donc le droit, à tout moment de modifier les caractéristiques indiquées dans ce document.

Technische Änderungen vorbehalten.

De firma OERTLI THERMIQUE S.A.S. waarborgt de kwaliteit van de producten en probeert deze steeds te verbeteren.
Zij heeft dus het recht de in dit document opgegeven kenmerken op ieder moment te wijzigen.

La società OERTLI THERMIQUE S.A.S. opera con l'obiettivo di un continuo miglioramento della qualità dei propri prodotti.
Pertanto si riserva il diritto di modificare in qualunque momento le caratteristiche riportate nel presente documento.

In the interest of customers, OERTLI THERMIQUE S.A.S. are continuously endeavouring to make improvements in product quality.
All the specifications stated in this document are therefore subject to change without notice.